

آنتن مینی لانگ رنج

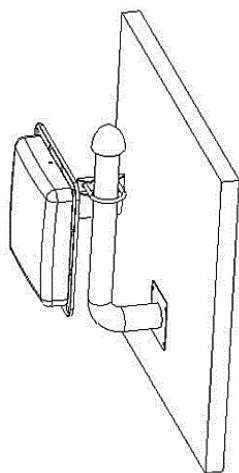
ویژگی ها و مشخصات فنی

آنتن مینی لانگ رنج یک کارتخوان با فرکانسی در رنج 920MHz یا 925MHz است. کارت‌ها و تگ‌های UHF که با فرکانس آنتن منطبق باشند توسط آنتن خوانده شده و از طریق ارتباط ویگند به مرکز کنترل ارسال خواهند شد. در صورتی که کارت از قبل روی مرکز کنترل تعریف و ثبت شده باشد، اجازه تردد صادر و درب باز خواهد شد.

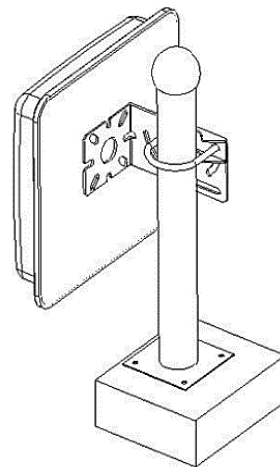
- ✓ تغذیه ورودی: 12VDC
- ✓ فرکانس: 920~925 MHz
- ✓ مسافت خواندن تگ و کارت: 1 تا 5 متر
- قابلیت اتصال به مرکز کنترل‌های مجهز به ویگند ورودی
- امکان تنظیم استاندارد ویگند 26/34
- ✓ دارای پورت سریال (RS232,RS485)
- ✓ قابلیت تنظیم سرعت خواندن کارت‌ها
- ✓ ابعاد: 227*227*58 mm
- ✓ وزن: 820g
- ✓ درجه حفاظتی: IP66
- دمای محیط: -20°C~80°C
- رطوبت: 20%~95%

نحوه نصب دستگاه

نصب آنتن بر روی پایه یا ستون به دو شکل امکان پذیر است.

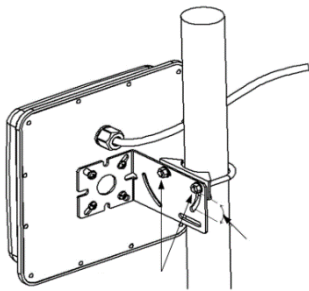


پایه L شکل

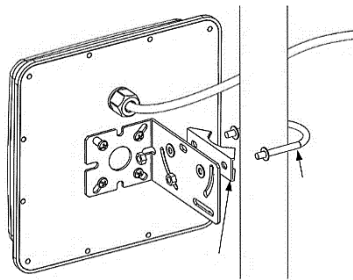


پایه صاف

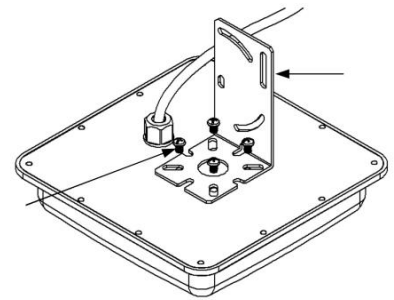
مراحل نصب آنتن



3. زاویه گیره L شکل را روی براکت L تنظیم کنید و مهره های 6 گوش را محکم کنید.



2. آنتن را با استفاده از پلیت فلزی و گیره L شکل روی ستون محکم کنید.

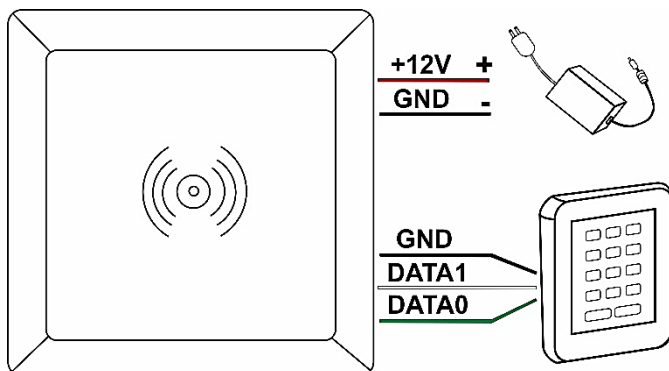


1. براکت L شکل را با چهار پیچ بر روی قاب پشتی آنتن محکم کنید.

نحوه سیم بندی و آشنایی با کانکتورها

رنگ سیم	عملکرد
قرمز	+12VDC
مشکی	GND
سبز	Wiegand DATA 0
سفید	Wiegand DATA 1
خاکستری	TRIGGER
نارنجی	RS485+
بنفش	RS485-
قهوه‌ای	RS232(TX)
زرد	RS232(RX)
آبی	RS232(GND)

جهت اتصال آنتن دوربرد به مرکز کنترل دسترسی یا اکسس کنترل کافی است تغذیه ورودی به کمک آداپتور موجود در جعبه آن تأمین شده و سیم‌های سبز و سفید به ترتیب به D0 و D1 ویگند ورودی مرکز کنترل نصب شود.



تنظیم آنتن دور برد با استفاده از نرم افزار RFIDDemo

تمامی آنتن‌های شرکت بتا مطابق با استاندارد ویگند خروجی 34 و Byte Offset با مقدار 9 که سازگار با روش خواندن بسیاری از تگ‌ها و کارت‌ها هستند تنظیم شده‌اند، اما در صورت نیاز به تغییر پارامترها و یا بروز مشکل طبق مراحل زیر آنتن را مجدداً تنظیم کنید.

اتصالات سخت افزاری آنتن و کامپیوتر

آنتن دور برد را با استفاده از طریق پورت RS232 و مبدل RS232 به USB به کامپیوتر متصل کنید. با اتصال مبدل RS232 به USB به کامپیوتر Driver مربوط به مبدل بر روی کامپیوتر نصب خواهد شد. در غیر این صورت با جست و جوی نام برند مبدل در اینترنت Driver مربوطه را دانلود و نصب کنید.



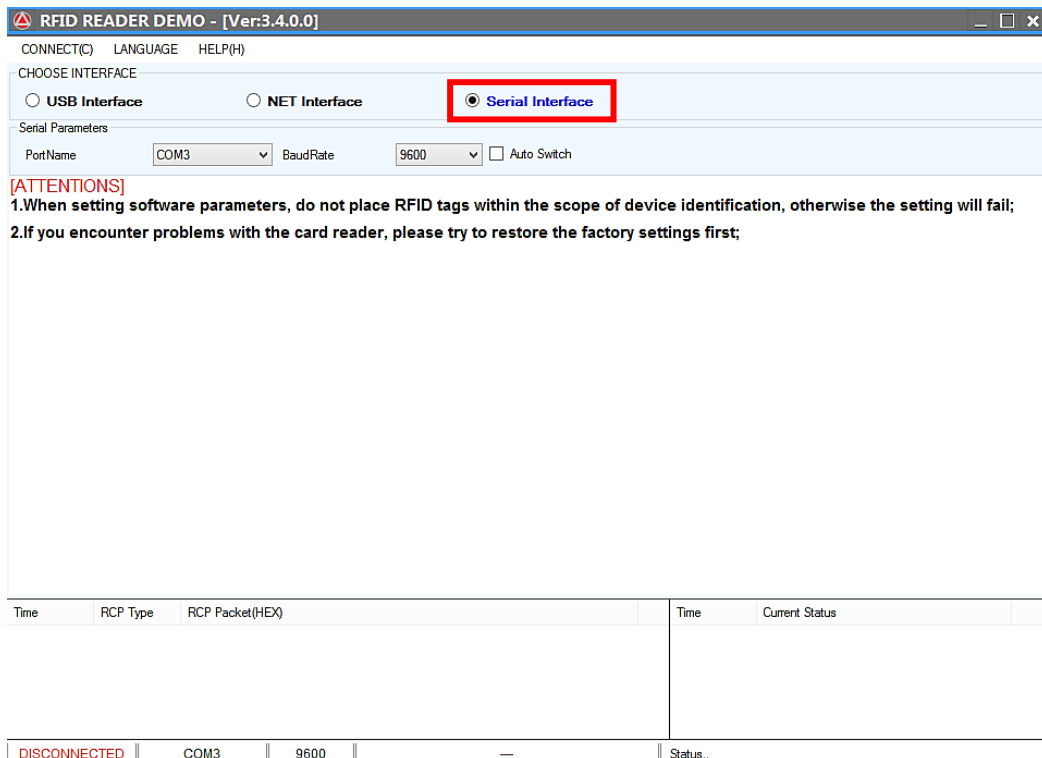
آشنایی با نرم افزار RFIDDemo3400

جهت دانلود نرم افزار تنظیم آنتن به سایت بتا مراجعه نمایید.

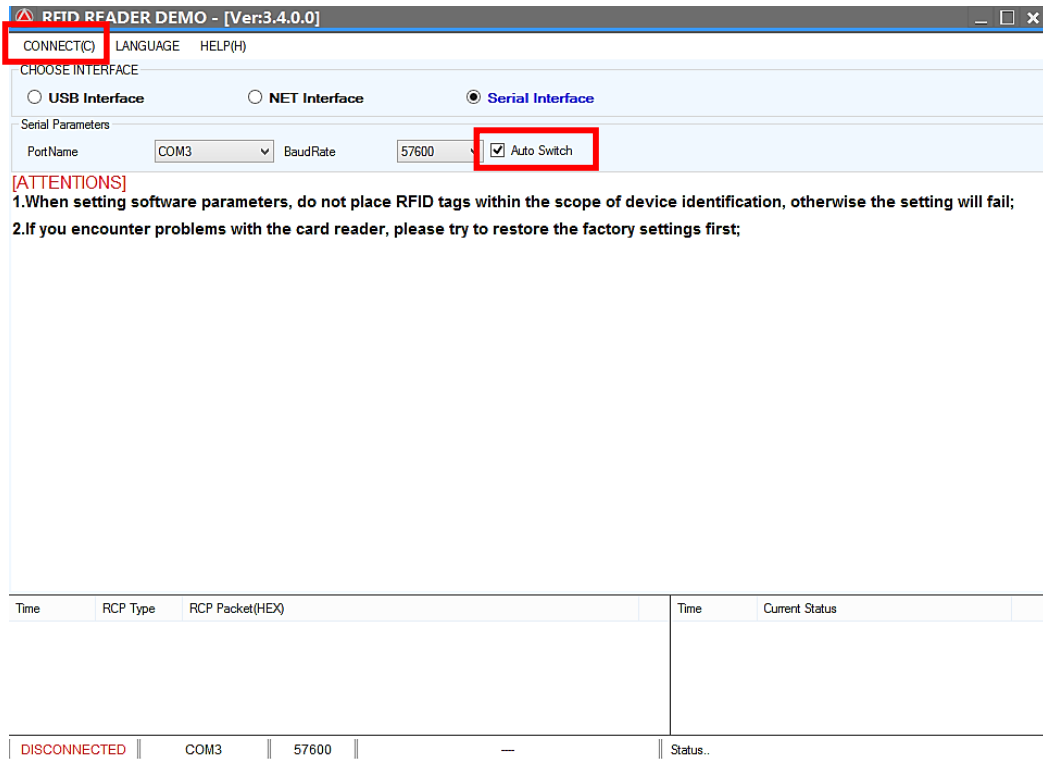
http://www.beta.ir/cache/shop_download/e1f0cbc7e3.zip

پس از دانلود نرم افزار وارد پوشه RFIDDemo3400 شوید سپس برنامه RFIDDemo.exe را اجرا کنید.

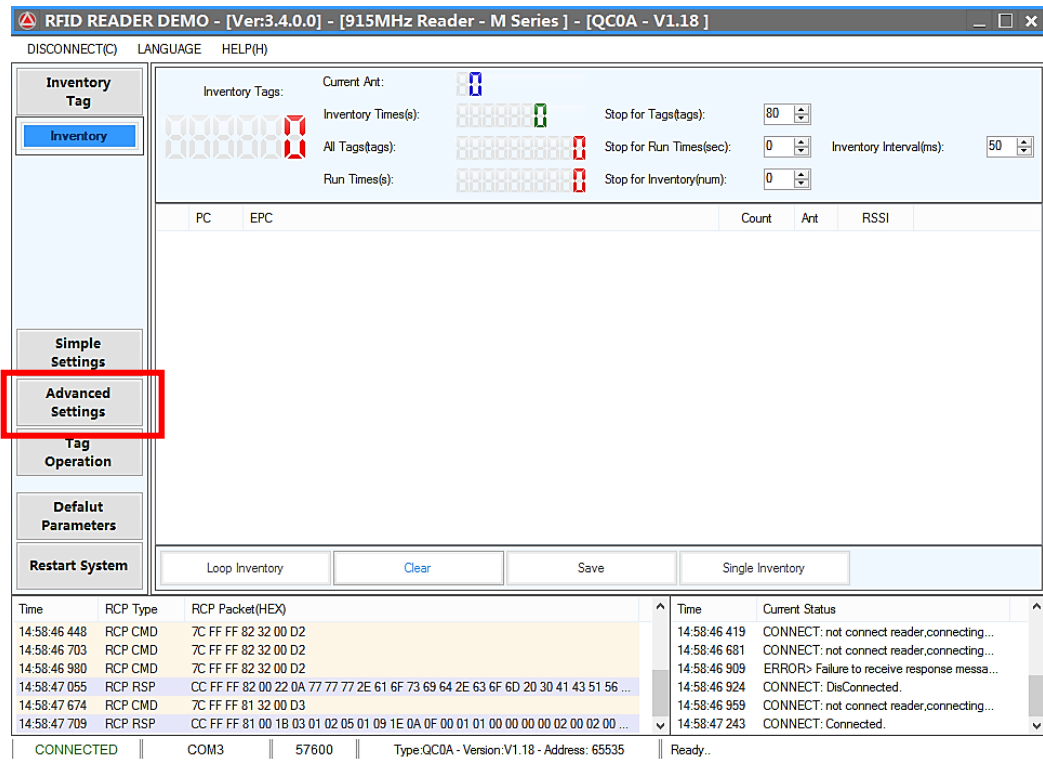
ا. پس از باز شدن نرم افزار گزینه Serial Interface را انتخاب کنید تا نرم افزار، مبدل RS232 به USB را شناسایی کند و پورت COM و BaudRate در نرم افزار فعال شوند.



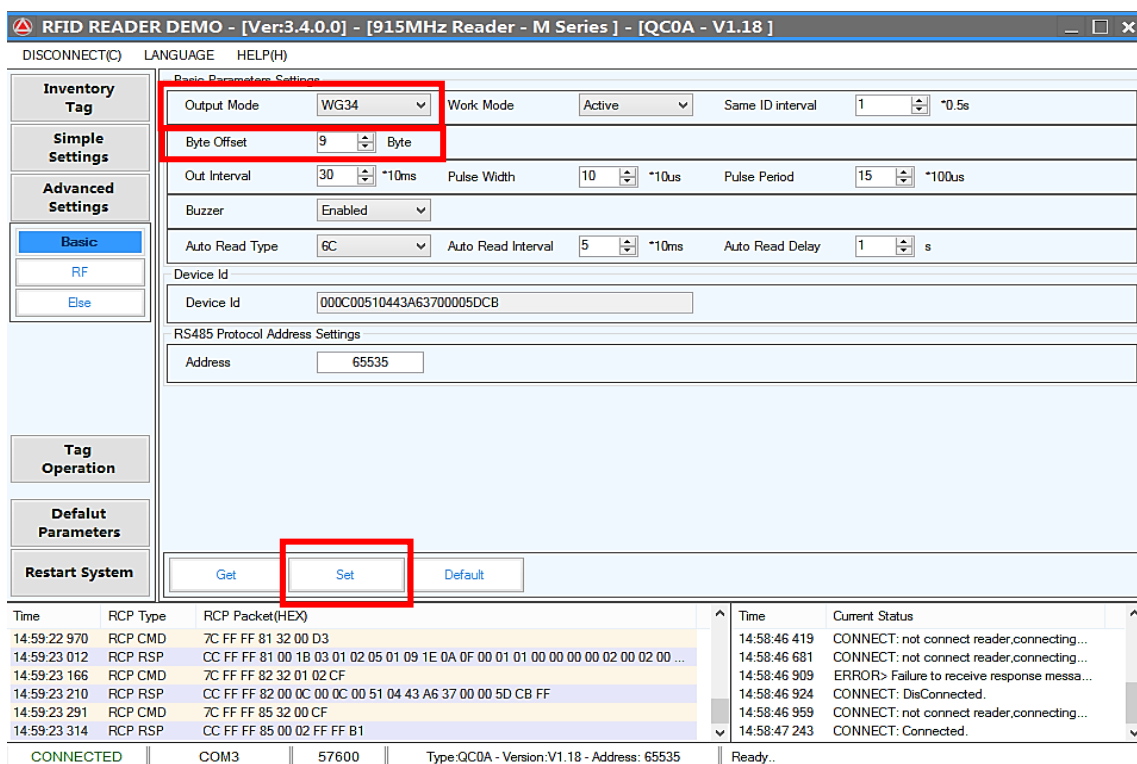
ii. گزینه Auto Switch را انتخاب کنید سپس CONNECT را انتخاب کنید.



iii. در صورتی که ارتباط آنتن و نرم افزار به درستی برقرار نشود صفحه زیر با خواهد شد سپس منوی Advanced Settings را انتخاب کنید.



پارامتر Output Mode را بر روی WG34 قرار دهید و پارامتر Byte Offset را بر روی مقدار 9 تنظیم کنید. سپس دکمه SET را بزنید.



برای اینکه مطمئن شوید تنظیمات انجام شده بر روی آنتن ذخیره شده است گزینه GET را انتخاب کنید.

